



ROMANI
COMPONENTS®

Linear Motion

Viti a sfera rullate
compatte

novità

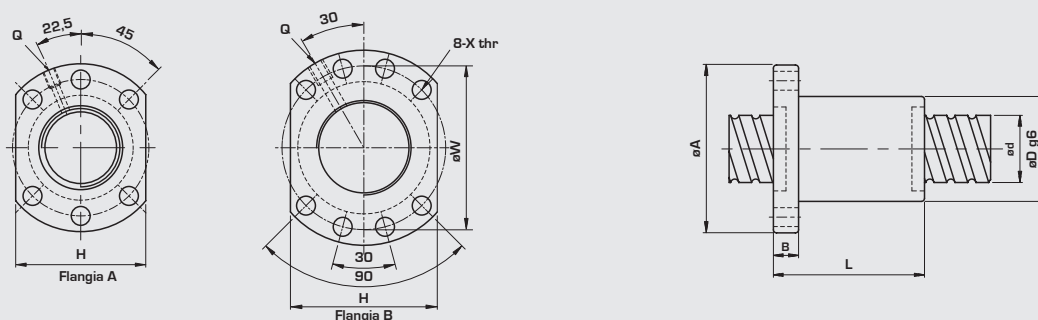
VITE A SFERA RULLATE GTEN "COMPATTE" MINORI DIMENSIONI E MINOR RUMOROSITA'

Le nuove viti a sfera rullate prodotte da Gten sono caratterizzate da una struttura molto compatta. Caratteristica fondamentale risulta inoltre essere lo scorrimento molto silenzioso e quindi particolarmente adatto per un'ampia varietà applicativa:

- Tavole e assi lineari X/Y
- Impianti di automazione nel settore alimentare
- Impianti nel settore medico
- Apparatì di misura
- Industria dei semiconduttori
- Equipaggiamenti dedicati all'industria dell'automotive
- Macchine per il montaggio di circuiti stampati

Il livello di rumorosità raggiunto da questo nuovo modello di viti è di 5db, corrispondente alla metà del livello di ricezione di un orecchio umano. Inoltre la lunghezza delle chiocciolate è stata ridotta tra il 27% e il 30% rispetto alle chiocciolate tradizionali; ciò contribuisce a rendere le applicazioni di queste viti molto più compatte.

FSS Modello singolo con gioco



Unità di misura: mm

Modello	d	l	D _a	D	A	B	L	W	H	X	Flangia	Q	QDP	n	C _s (Kgf)	C _{0s} (Kgf)
FSS1605	16	4	2,381	28	48	10	45	38	40	5,5	A	M6	8	4	1220	1617
FSS1610	16	5	3,175	28	48	10	42	38	40	5,5	A	M6	8	3	952	1213
FSS1616	16	5	3,175	28	48	10	50	38	40	5,5	A	M6	8	2	688	853
FSS1620	16	10	3,175	28	48	12	65	38	40	5,5	A	M6	8	2	688	853