

MOTUS^{TECH}



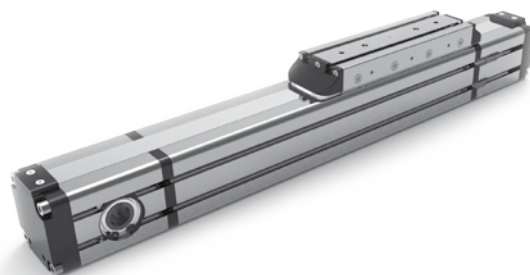
Moving towards the future

Catalogo attuatori lineari a cinghia
Tooth belt linear actuator
Linearantrieb mit Zahnriemen katalog

Serie MTB | MTB Series | Baugröße MTB

Attuatori lineari a cinghia dentata con guida a ricircolo di sfere
Toothed belt linear actuator with recirculating ball bearing guide
Zahnriemenachse mit Kugelumlauführung

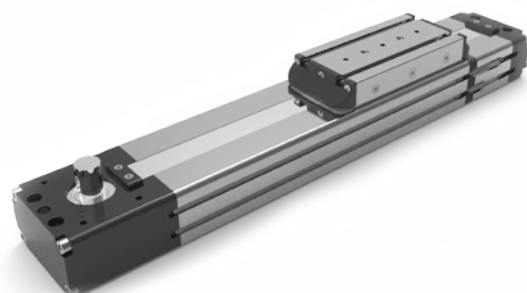
| Taglia Size Baugröße | mm | 42x42 55x55 80x80 |
|---|-----|-----------------------|
| Velocità max Max. speed Max. Geschwindigkeit | m/s | 3 |
| Corsa max Max. stroke length Max. Hub | mm | 6800 |
| Cinghia Belt Zahnriemen | | ATL5 |
| Forza di spinta Max feed force Max Vorschubkraft | N | 480 ÷ 1950 |
| Momenti My/Mz Torque My/Mz Momente My/Mz | Nm | 55 ÷ 450 |
| Momento flettente Mx Bending moment Mx Momente Mx | Nm | 20 ÷ 80 |
| Ripetibilità Repeatability Wiederholgenauigkeit | mm | ± 0,05 |



Serie MTF | MTF Series | Baugröße MTF

Attuatori lineari a cinghia dentata con guida a ricircolo di sfere
Toothed belt linear actuator with recirculating ball bearing guide
Zahnriemenachse mit Kugelumlauführung

| Taglia Size Baugröße | mm | 42x75 |
|---|-----|--------|
| Velocità max Max. speed Max. Geschwindigkeit | m/s | 3 |
| Corsa max Max. stroke length Max. Hub | mm | 6800 |
| Cinghia Belt Zahnriemen | | ATL5 |
| Forza di spinta Max feed force Max Vorschubkraft | N | 680 |
| Momenti My/Mz Torque My/Mz Momente My/Mz | Nm | 110 |
| Momento flettente Mx Bending moment Mx Momente Mx | Nm | 18 |
| Ripetibilità Repeatability Wiederholgenauigkeit | mm | ± 0,05 |

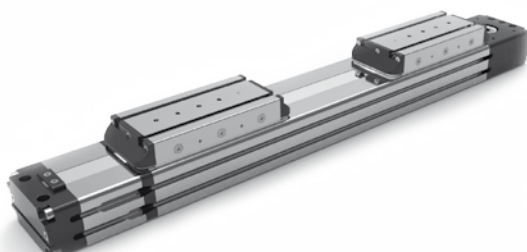


Serie MTF 42 | MTF 42 Series | Baugröße MTF42

Attuatori lineari a cinghia dentata con guida a ricircolo di sfere bidirezionali
Bi-directional toothed belt linear actuator with recirculating ball bearing guide
Bi-Direktional Zahnriemenachse mit Kugelumlauführung

| Taglia Size Baugröße | mm | 42x75 |
|---|-----|--------|
| Velocità max Max. speed Max. Geschwindigkeit | m/s | 3 |
| Corsa max Max. stroke length Max. Hub | mm | 3400* |
| Cinghia Belt Zahnriemen | | ATL5 |
| Forza di spinta Max feed force Max Vorschubkraft | N | 340 |
| Momenti My/Mz Torque My/Mz Momente My/Mz | Nm | 110 |
| Momento flettente Mx Bending moment Mx Momente Mx | Nm | 18 |
| Ripetibilità Repeatability Wiederholgenauigkeit | mm | ± 0,05 |

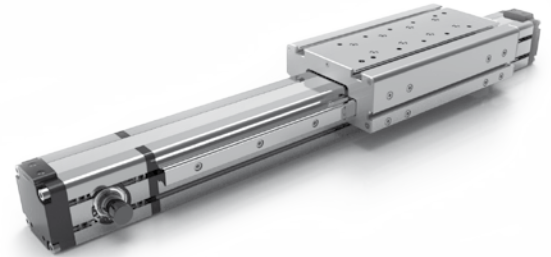
* Per ogni carrello | For each carriage | Für alle Schlitten



Serie MTS | MTS Series | Baugröße MTS

Attuatori lineari a cinghia dentata con doppia guida esterna a ricircolo di sfere
 Toothed belt linear actuator with external double recirculating ball bearing guide
 Zahnriemenachse mit doppelter Kugelumlaufführung

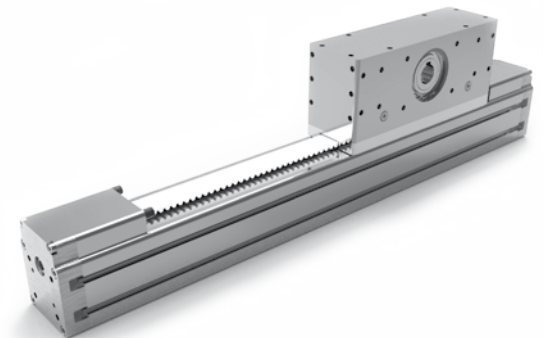
| Taglia Size Baugröße | mm | 55x55 80x80 |
|---|-----|---------------|
| Velocità max Max. speed Max. Geschwindigkeit | m/s | 3 |
| Corsa max Max. stroke length Max. Hub | mm | 6500 |
| Cinghia Belt Zahnriemen | | ATL5 |
| Forza di spinta Max feed force Max Vorschubkraft | N | 680 ÷ 1950 |
| Momenti My/Mz Torque My/Mz Momente My/Mz | Nm | 275 ÷ 750 |
| Momento flettente Mx Bending moment Mx Momente Mx | Nm | 395 ÷ 620 |
| Ripetibilità Repeatability Wiederholgenauigkeit | mm | ± 0,05 |



Serie MTZ-L | MTZ-L Series | Baugröße MTZ-L

Attuatori lineari profilo omega a cinghia dentata con guida a ricircolo di sfere
 Toothed belt linear actuator with recirculating ball bearing guide for vertical application
 Senkrechte Zahnriemenachse mit Kugelumlaufführung

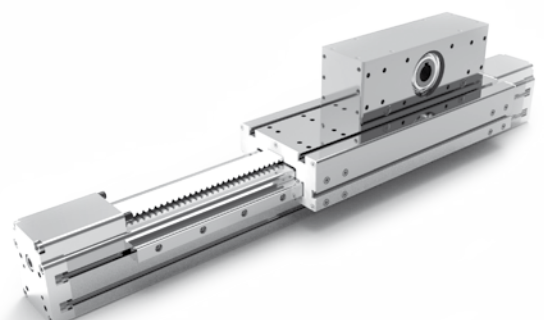
| Taglia Size Baugröße | mm | 42x42 55x55 80x80 |
|---|-----|------------------------|
| Velocità max Max. speed Max. Geschwindigkeit | m/s | 1 |
| Corsa max Max. stroke length Max. Hub | mm | 1500 |
| Cinghia Belt Zahnriemen | | ATL5 |
| Forza di spinta Max feed force Max Vorschubkraft | N | 480 ÷ 2500 |
| Momenti My/Mz Torque My/Mz Momente My/Mz | Nm | 20 ÷ 450 |
| Momento flettente Mx Bending moment Mx Momente Mx | Nm | 30 ÷ 80 |
| Ripetibilità Repeatability Wiederholgenauigkeit | mm | ± 0,05 |



Serie MTZ-S | MTZ-S Series | Baugröße MTZ-S

Attuatori lineari profilo omega a cinghia dentata con doppia guida esterna a ricircolo di sfere
 Toothed belt linear actuator with external double recirculating ball bearing guide for vertical application
 Senkrechte Zahnriemenachse mit doppelter Kugelumlaufführung

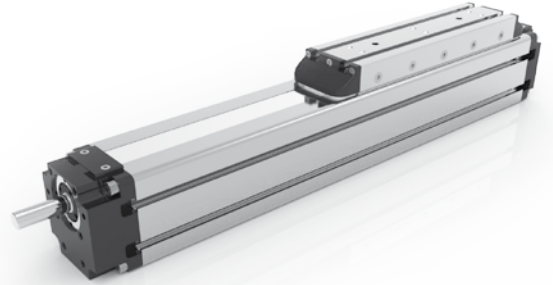
| Taglia Size Baugröße | mm | 55x55 80x80 |
|---|-----|---------------|
| Velocità max Max. speed Max. Geschwindigkeit | m/s | 1 |
| Corsa max Max. stroke length Max. Hub | mm | 1500 |
| Cinghia Belt Zahnriemen | | ATL5 |
| Forza di spinta Max feed force Max Vorschubkraft | N | 800 ÷ 2500 |
| Momenti My/Mz Torque My/Mz Momente My/Mz | Nm | 480 ÷ 750 |
| Momento flettente Mx Bending moment Mx Momente Mx | Nm | 265 ÷ 620 |
| Ripetibilità Repeatability Wiederholgenauigkeit | mm | ± 0,05 |



Serie MTV | MTV Series | Baugröße MTV

Attuatori lineari a vite con ricircolo di sfere e guida a ricircolo di sfere
 Spindle actuator with recirculating ball bearing guide
 Spindelachse mit Kugelumlauführung

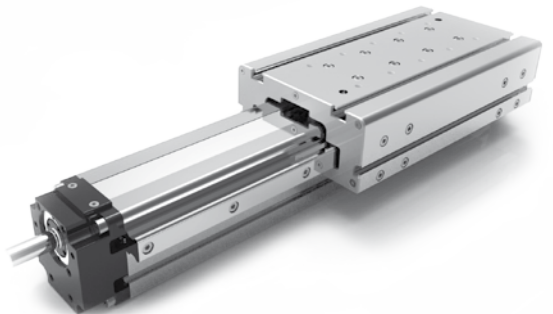
| Taglia Size Baugröße | mm | 42x45 55x60 80x85 |
|---|-----|------------------------|
| Velocità max Max. speed Max. Geschwindigkeit | m/s | 1,5 |
| Corsa max Max. stroke length Max. Hub | mm | 1500 |
| Cinghia Belt Zahnriemen | | 5 10 16 20 |
| Forza di spinta Max feed force Max Vorschubkraft | N | 3500 ÷ 16000 |
| Momenti My/Mz Torque My/Mz Momente My/Mz | Nm | 55 ÷ 450 |
| Momento flettente Mx Bending moment Mx Momente Mx | Nm | 20 ÷ 80 |
| Ripetibilità Repeatability Wiederholgenauigkeit | mm | ± 0,02 |



Serie MVS | MVS Series | Baugröße MVS

Attuatori lineari a vite e con doppia guida esterna a ricircolo di sfere
 Spindle actuator with external double recirculating ball bearing guide
 Spindelachse mit doppelter Kugelumlauführung

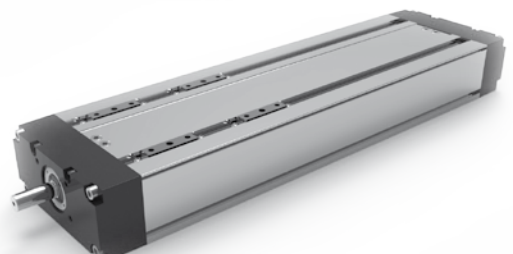
| Taglia Size Baugröße | mm | 55x60 80x85 |
|---|-----|------------------|
| Velocità max Max. speed Max. Geschwindigkeit | m/s | 1,5 |
| Corsa max Max. stroke length Max. Hub | mm | 1500 |
| Cinghia Belt Zahnriemen | | 5 10 16 20 |
| Forza di spinta Max feed force Max Vorschubkraft | N | 3600 ÷ 13500 |
| Momenti My/Mz Torque My/Mz Momente My/Mz | Nm | 275 ÷ 750 |
| Momento flettente Mx Bending moment Mx Momente Mx | Nm | 395 ÷ 620 |
| Ripetibilità Repeatability Wiederholgenauigkeit | mm | ± 0,02 |



Serie MUK | MUK Series | Baugröße MUK

Unità lineari con vite e guide a ricircolo di sfere
 Linear units with recirculating ball bearing guide and spindle drive
 Lineareinheiten mit Kugelrollspindell

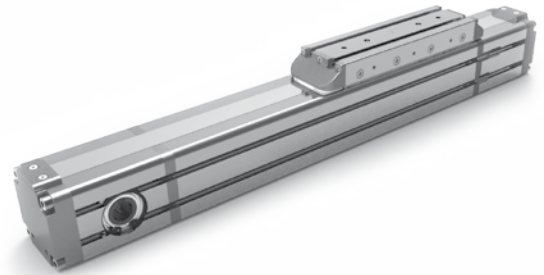
| Taglia Size Baugröße | mm | 40x90 50x110 65x145 |
|---|-----|--------------------------|
| Velocità max Max. speed Max. Geschwindigkeit | m/s | 1,5 |
| Corsa max Max. stroke length Max. Hub | mm | 1500 |
| Cinghia Belt Zahnriemen | | 5 10 16 20 |
| Forza di spinta Max feed force Max Vorschubkraft | N | 3600 ÷ 13500 |
| Momenti My/Mz Torque My/Mz Momente My/Mz | Nm | 430 ÷ 1400 |
| Momento flettente Mx Bending moment Mx Momente Mx | Nm | 160 ÷ 670 |
| Ripetibilità Repeatability Wiederholgenauigkeit | mm | ± 0,02 |



Serie MTR | MTR Series | Baugröße MTR

Attuatori lineari a cinghia dentata con guida a rotelle
Toothed belt linear actuator with roller guides
Zahnriemenachse mit Laufrollenführung

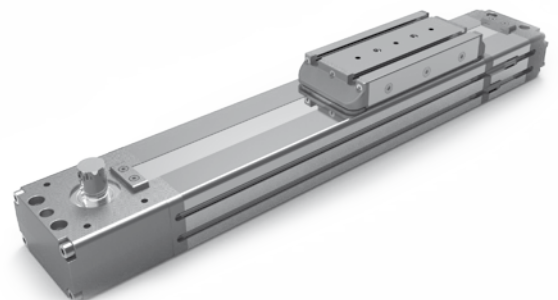
| Taglia Size Baugröße | mm | 42x42 55x55 80x80 |
|---|-----|-------------------------|
| Velocità max Max. speed Max. Geschwindigkeit | m/s | 6 ÷ 8 |
| Corsa max Max. stroke length Max. Hub | mm | 6800 |
| Cinghia Belt Zahnriemen | | ATL5 |
| Forza di spinta Max feed force Max Vorschubkraft | N | 480 ÷ 1950 |
| Momenti My/Mz Torque My/Mz Momente My/Mz | Nm | My: 25÷450 Mz: 75÷550 |
| Momento flettente Mx Bending moment Mx Momente Mx | Nm | 5 ÷ 50 |
| Ripetibilità Repeatability Wiederholgenauigkeit | mm | ± 0,05 |



Serie MTF 42R | MTF 42R Series | Baugröße MTF 42R

Attuatori lineari a cinghia dentata con guida a rotelle
Toothed belt linear actuator with roller guides
Zahnriemenachse mit Laufrollenführung

| Taglia Size Baugröße | mm | 42x75 |
|---|-----|----------------|
| Velocità max Max. speed Max. Geschwindigkeit | m/s | 6 |
| Corsa max Max. stroke length Max. Hub | mm | 6800 |
| Cinghia Belt Zahnriemen | | ATL5 |
| Forza di spinta Max feed force Max Vorschubkraft | N | 680 |
| Momenti My/Mz Torque My/Mz Momente My/Mz | Nm | My 55 Mz 160 |
| Momento flettente Mx Bending moment Mx Momente Mx | Nm | 18 |
| Ripetibilità Repeatability Wiederholgenauigkeit | mm | ± 0,05 |



Serie MTL | MTL Series | Baugröße MTL

Tavole lineari di precisione con vite a ricircolo di sfere
Linear tables with recirculating ball bearing guide and spindle drive
Schienenführungstische mit Kugelrollspindell

| Taglia Size Baugröße | mm | 155-225 |
|---|-----|------------------|
| Velocità max Max. speed Max. Geschwindigkeit | m/s | 1,5 |
| Corsa max Max. stroke length Max. Hub | mm | 1500 |
| Cinghia Belt Zahnriemen | | 5 10 16 20 |
| Forza di spinta Max feed force Max Vorschubkraft | N | 7800 ÷ 15500 |
| Momenti My/Mz Torque My/Mz Momente My/Mz | Nm | 430 ÷ 1400 |
| Momento flettente Mx Bending moment Mx Momente Mx | Nm | 200 ÷ 670 |
| Ripetibilità Repeatability Wiederholgenauigkeit | mm | ± 0,02 |





Romani Components S.r.l.
Via de Gasperi, 146
I-20017 Rho | Milano | Italy
Tel. +39.02.93.90.60.69
Fax +39.02.87.15.27.04
info@romanicomponents.it
www.romanicomponents.it



Motus Tech S.r.l.
Via G. Di Vittorio, 33/3
I-20068 Peschiera Borromeo | Milano | Italy
Tel. +39.02.54.70.273 | Fax +39.02.54.75.543
P. IVA 08267330960 | info@motus-tech.com
www.motus-tech.com

Motus Tech UG
Auf dem Brühl 6
D-72658 Bempflingen | Germany
Ph. +49 7123 32402 | Fax +49 7123 36580
info.de@motus-tech.com
www.motus-tech.com