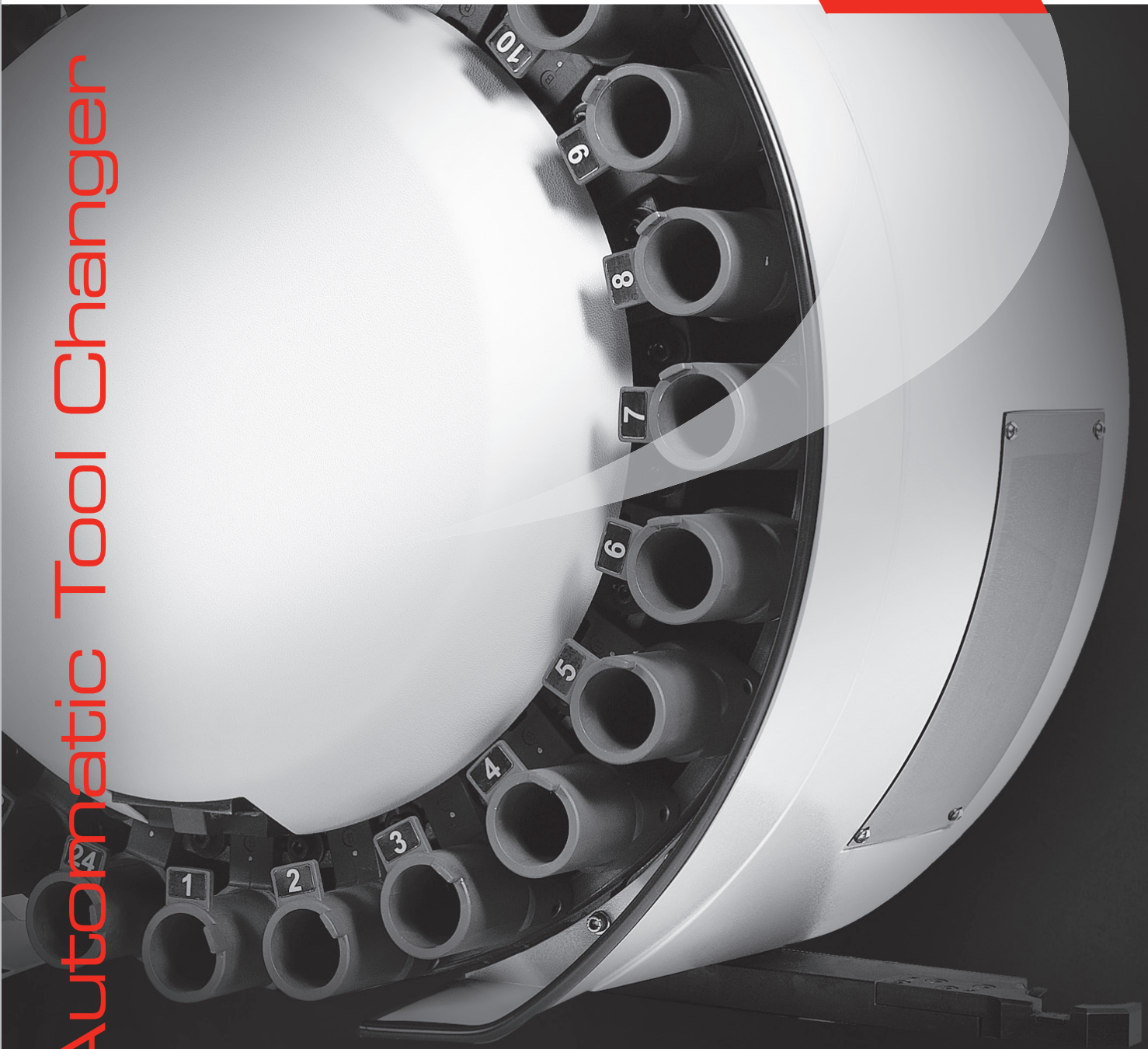


Machine Tools

Automatic Tool Changer





Deta International è sicura di incontrare i pareri positivi dei propri clienti invitandoli a provare i propri prodotti sia essi siano ATC standard o progettati su specifica richiesta del cliente.

Deta International è il maggior costruttore Taiwanese di ATC coprendo il 50% della richiesta del mercato domestico.

Deta International conta 180 dipendenti tra cui 20 operanti nel settore dedicato alla ricerca e sviluppo; il fatturato risulta in continua ascesa raggiungendo nell'anno 2011 un valore di 50 milioni di USD.





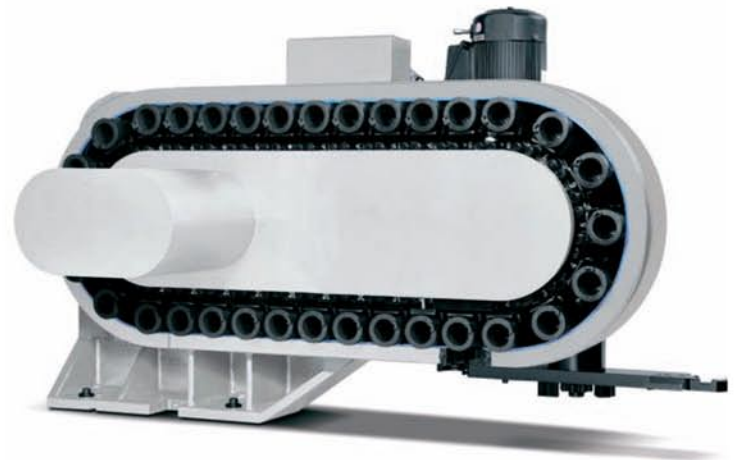
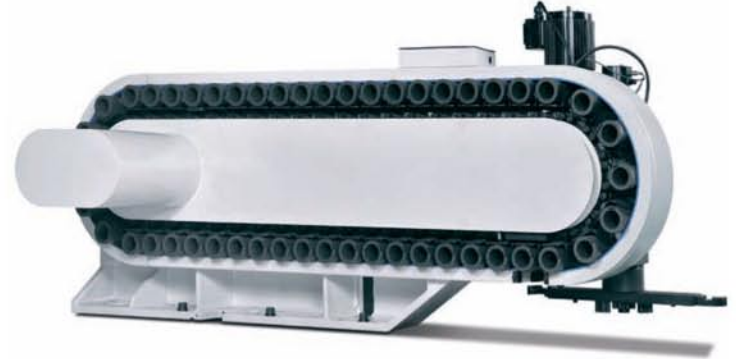
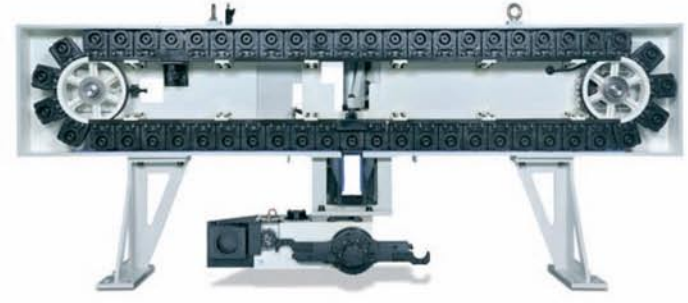
Deta International è stata fondata nell'anno 1994 con la specifica intenzione di progettare e produrre Cambi Utensili Automatici (ATC) da fornire ai costruttori e revisori operanti nel settore delle macchine utensili.

Il presidente dell'azienda è il sig. **Alen Hwang** il quale ha sviluppato il primo ATC nel lontano 1991 quando era il responsabile del settore ricerca e sviluppo della Industrial Technology Research Institute of Taiwan (ITRI).

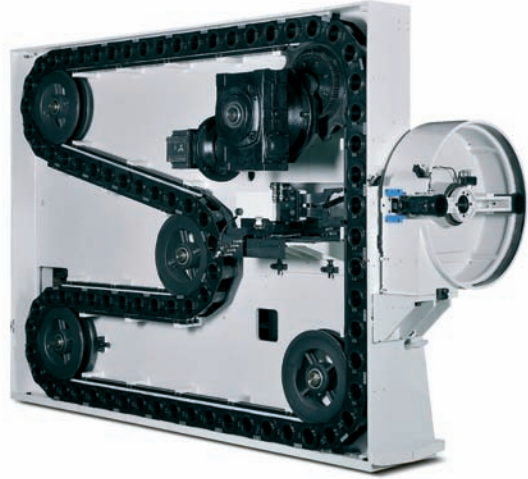
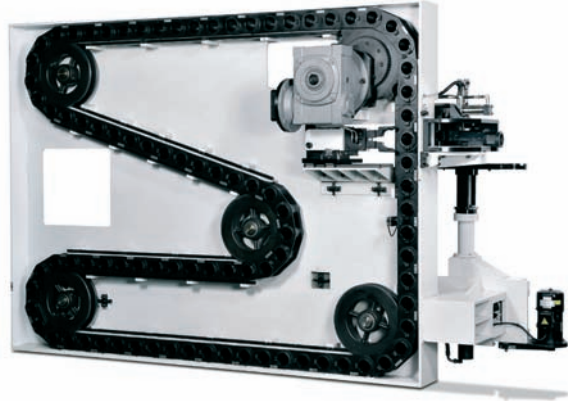
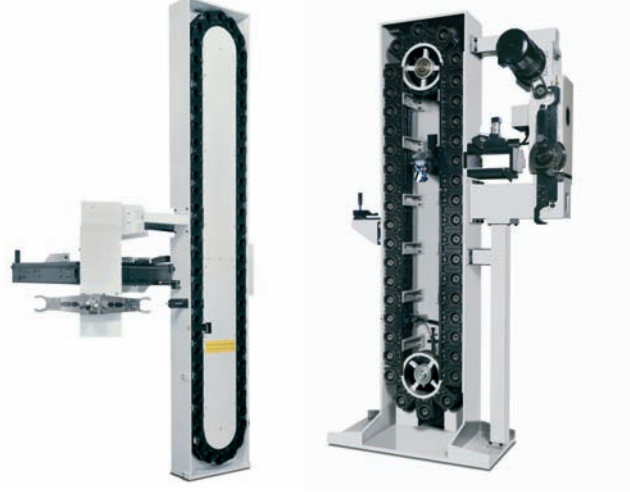
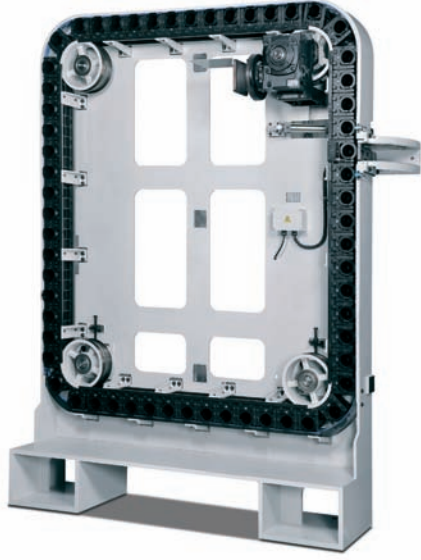
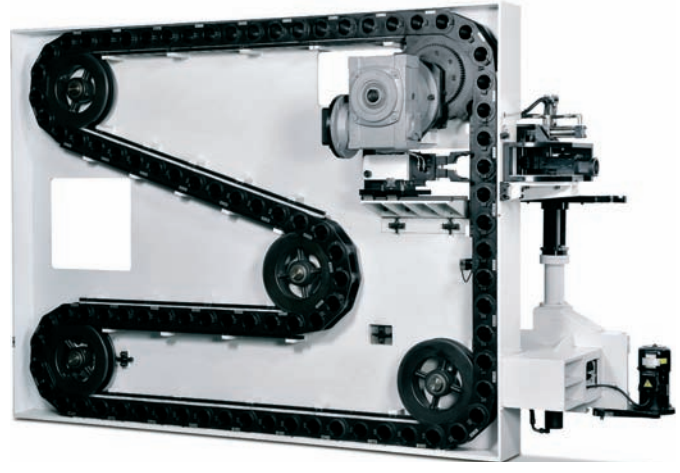
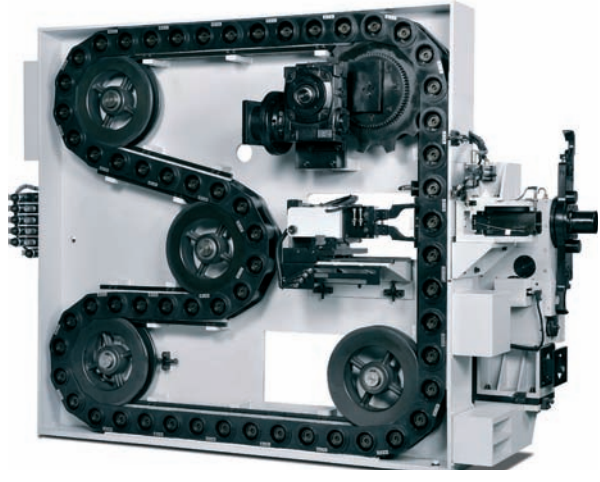
Deta International esegue diversi stili e configurazioni di ATC e sviluppa approssimativamente 10 nuovi elementi standard all'anno. Il recente sviluppo di nuovi modelli di ATC ha portato l'azienda a depositare parecchi brevetti in diversi paesi quali Taiwan, Cina, USA e Giappone.



Macchine Verticali: tipologia: a disco e a catena



Macchine Orizzontali: tipologia a catena



www.romanicomponents.it



ROMANI
COMPONENTS

**ROMANI
COMPONENTS SRL**

**Sede Legale
Uffici e Stabilimento**

Via De Gasperi 146
20017 Rho (MI) Italy
Tel. +39 02.93906069
Fax +39 02.87152704
www.romanicomponents.com